

专业级音箱系列

主要特点：

- ▶ 18"长冲程低音单元提升低音延展
- ▶ 大口径倒相孔有效降低失真度
- ▶ 箱体采用18 mm夹板，表面覆以DuraFlex™涂层
- ▶ 高硬度前置钢网，有效保护箱体内元件
- ▶ 多处M10吊装点，便于各角度吊挂安装
- ▶ 35 mm音箱杆插槽，用于卫星音箱一体安装
- ▶ 两处嵌入式手柄，方便搬运与搭建

应用：

- ▶ 适用于商业用途的固定安装扩声系统应用，如背景音乐播放、酒楼或酒店宴会派对活动等现场扩声
- ▶ 用于搭配卫星音箱使用

CV3018S是JBL专为商业固定安装扩声应用而设计的紧凑型大功率超低频扬声器。系统采用单只18"定制化低音单元，以前载式设计安装于木箱内，具有500W（连续）的功率处理能力。CV3018S的箱体采用高品质夹板，驱动单元与电路元件摆位经多轮科学计算与模拟优化，令整体系统呈现最佳的频率响应与最低的箱内谐振。

CV3018S箱体设计可满足不同安装要求。多处M10螺纹吊挂点与一处35 mm音箱杆插槽，令CV3018S既可进行多角度吊挂安装，亦可搭配卫星音箱组合使用。两处嵌入式手柄方便用户搬运与搭建。一对NL4 Neutrik Speakon®连接器可用于多只扬声器系统并联。CV3018S外箱覆以DuraFlex™耐磨涂层，前置网罩采用高硬度钢材，以提升整体系统的使用寿命。

CV3018S可满足不同商业固定安装类扩声应用需求。无论是背景音乐播放，或是规模各一的宴会派对活动，CV3018S均能以出色的音质与高度的可靠性，令用户与听众受惠。



规格：

系统：	
频率范围 (-10 dB) ¹ :	40 Hz – 200 Hz
频率响应 (±3dB) ¹ :	50 Hz – 200 Hz
额定功率 (IEC, 2小时) ³ :	500 W / 1000 W / 2000 W (连续/音乐/峰值)
最大声压级 (1m) ² :	121 dB (127 dB峰值)
系统灵敏度 (2.83V@1m) ¹ :	97 dB
额定阻抗:	4 Ω
驱动单元：	
低音单元:	1 × 18"低音单元
外观：	
箱体:	18mm白杨木夹板，带嵌入式手柄
安装:	12 (3@顶部, 3@底部, 2@每侧, 2@背部) × M10螺纹吊挂点; 35mm OmniMount音箱杆插槽
表面处理:	黑色DuraFlex™涂层
网罩:	喷粉涂层, 1.5 mm穿孔钢
输入连接器:	一对NL4 Neutrik Speakon®, 支持并联式连接
尺寸 (H × W × D):	548 mm × 561 mm × 720 mm (21.6 in × 22.1 in × 28.3 in)
净重:	35.55 kg (78.4 lbs)

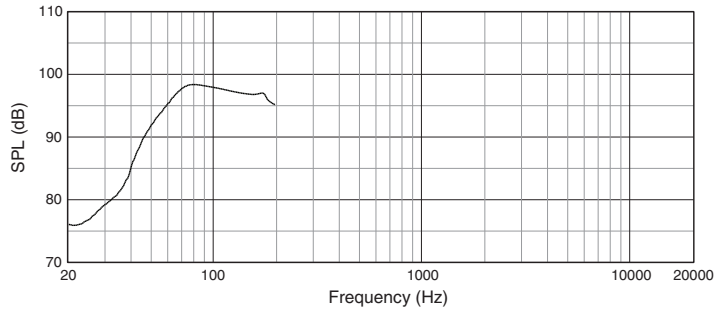
1 全空间 (4π) 条件下测定

2 最大声压级根据额定功率计算所得

3 IEC标准、峰值因数为6 dB的粉红噪声下进行2小时测试

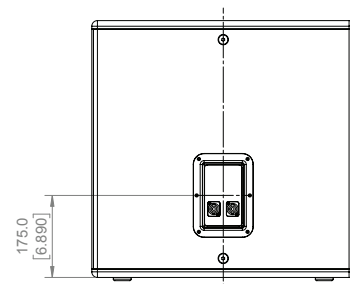
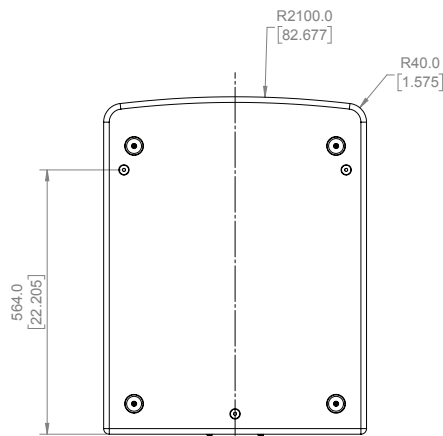
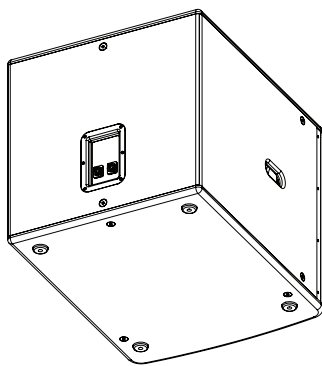
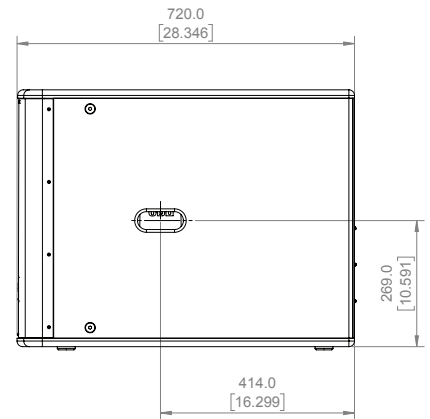
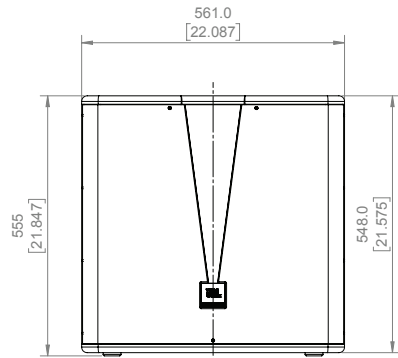
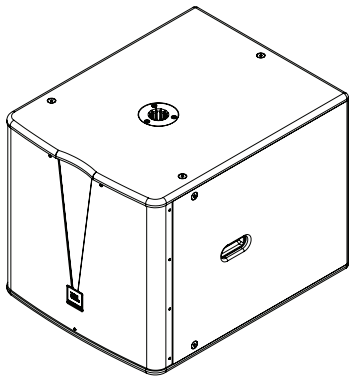
▶ CV3018S 18英寸大功率超低频扬声器

频率响应:



外观尺寸:

单位: mm (inch)



JBL Professional
8500 Balboa Boulevard, P.O. Box 2200
Northridge, California 91329 U.S.A.

© Copyright 2018 JBL Professional
www.jblpro.com



“harmanpro”
官方微信公众平台



“哈曼专业音响中国”
官方新浪微博