



# SM48 SM48S

## 人声话筒

Online user guide for SM48 and SM48S unidirectional dynamic microphones.  
Version: 3 (2019-D)

# Table of Contents

<b>SM48 SM48S人声话筒</b>	<b>3</b>	<b>附件</b>	<b>6</b>
		提供的附件	6
<b>SM48 /SM48S</b>	<b>3</b>	可选配附件	6
单指向动圈话筒	3	可替换配件	6
特性	3	<b>认证</b>	<b>7</b>
<b>规格</b>	<b>3</b>		

---

# SM48 SM48S

## 人声话筒

---

## SM48 / SM48S

### 单指向动圈话筒

Shure SM48 和 SM48S 型号是单指向动圈话筒，专为专业扩声、演播室摄制和电视广播应用而设计。它们在整个频率范围内保持真正的心形指向性，确保获得出色的反馈前增益，并抑制离轴音染。修正的频率响应非常适合人声。临场效果的增强提升了中频表现，并且低频滚动降有效控制了近讲效应。两个型号都包括一个减震底座、一个钢丝网罩和一个集成式噗声过滤网。SM48S 还包括一个可锁定的打开/关闭开关。每个话筒都配有可调节底座转接器和拉链式便携/收纳袋。电缆单独提供。

### 特性

- 一致的心形拾音指向性，可以提供最大的反馈前增益，并有效抑制离轴音染
- 为人声特别设计了修正的频率响应，并且具有低频滚动降，可有效控制近讲效应
- 钢丝网罩和手柄坚固耐磨
- 减震底座可减少处理噪声
- 效果显著的内置噗声滤网可降低不必要的风声和呼吸噪声
- 配有拉链收纳袋和底座转接器
- 可锁定的打开/关闭开关（仅 SM48S）
- Shure 的高质量、高可靠性和耐用性

---

### 规格

#### 类型

动圈

#### 频率响应

55 到 14,000 赫兹

#### 指向性形状

心形指向性

#### 输出阻抗

EIA 额定值 150  $\Omega$  (270  $\Omega$  实际)

## 灵敏度

1 千赫下, 开路电压

-57.5 分贝伏/帕<sup>[1]</sup> (1.3 毫伏)

## 极性

震膜上的正压力能够在针脚 2 上产生相对针脚 3 的正电压

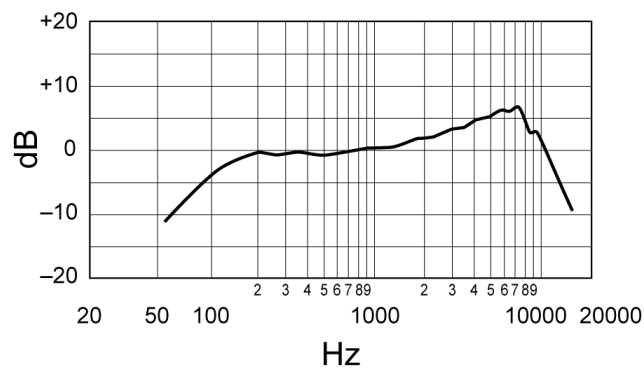
## 重量

净重: 0.37 公斤 (0.82 磅) 带包装: 0.672 公斤 (1.5 磅)

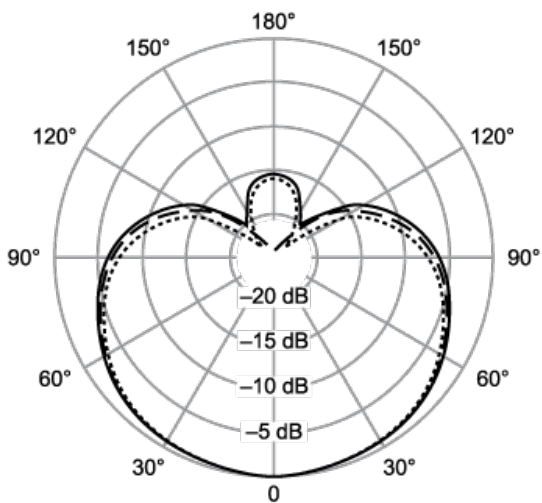
## 接头插头

三针脚专业音频 (XLR), 插头

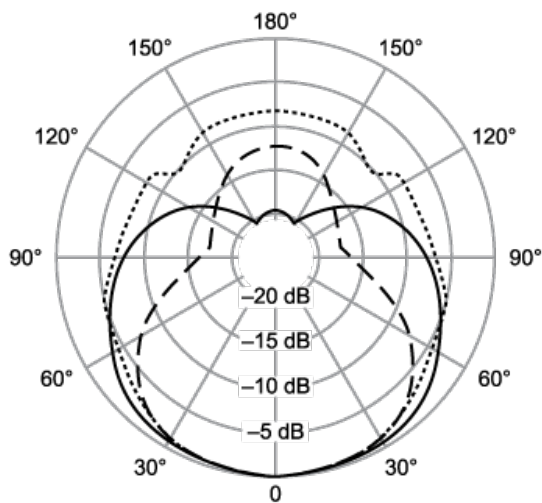
<sup>[1]</sup>1 Pa=94 dB SPL



典型频率响应

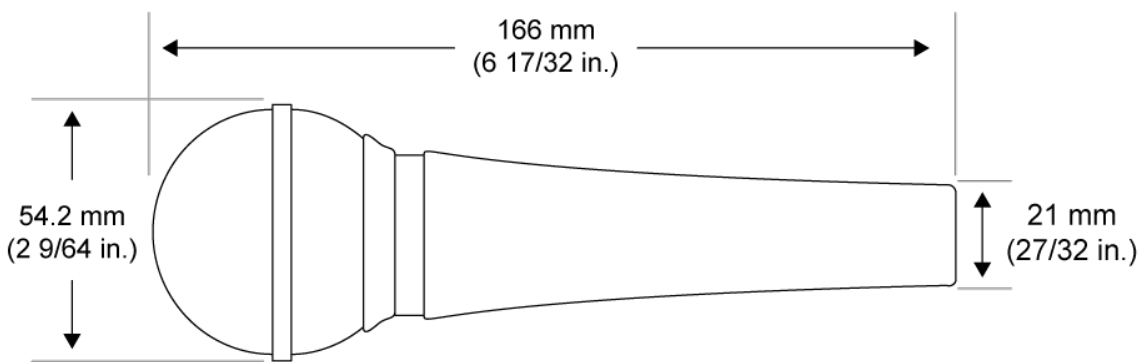


———— 250 Hz  
 ..... 500 Hz  
 - - - - 1000 Hz

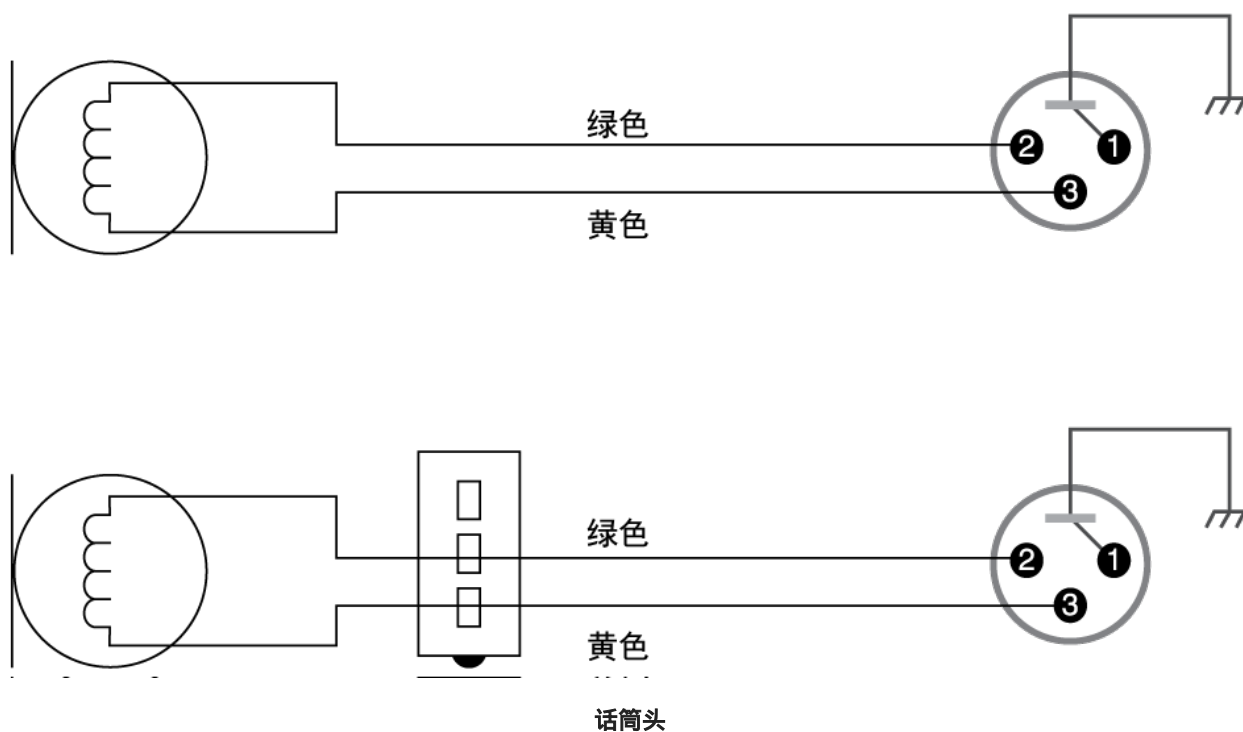


———— 2500 Hz  
 ..... 6300 Hz  
 - - - - 10000 Hz

典型指向性



外观尺寸



## 附件

### 提供的附件

旋转底座转接器	A25D
携带/储藏袋	95A2313

### 可选配附件

防风罩 (6 种颜色可选)	A58WS
桌面台座	S37A
适用于 SM58、SM86、SM87、SM87A、BETA87A、BETA87C 以及所有其他 3/4 英寸和更大手柄的 SHOCKSTOPPER™	A55M
SHOCKSTOPPER 适用于带锥柱手柄的话筒 (半安装版本)	A55HM
双效固定	A26M
25 英尺 (7.6 米) TRIPLE-FLEX™ 电缆, 铬合金 XLR 接头	C25F

### 可替换配件

Grille for SM48 Series	RK248G
------------------------	--------

Cartridge for SM48

R136

---

## 认证

本产品符合所有相关欧盟指令的基本要求，并且允许使用 CE 标志。

可从以下地址获得“CE 符合性声明”：[www.shure.com/europe/compliance](http://www.shure.com/europe/compliance)

授权的欧洲代表：

Shure Europe GmbH

欧洲、中东、非洲总部

部门：欧洲、中东、非洲审批部

Jakob-Dieffenbacher-Str.12

75031 Eppingen, Germany

电话：+49-7262-92 49 0

传真：+49-7262-92 49 11 4

电子邮件：info@shure.de