



# TL45, TL46, TL47, TL48

TwinPlex™ Lavalier Microphones

# Table of Contents

<b>TL45, TL46, TL47, TL48TwinPlex™ Lavalier Microphones</b>		<b>螺纹安装说明</b>	<b>8</b>
<b>简要说明</b>	<b>3</b>	<b>规格</b>	<b>9</b>
特点	3	频率响应	12
各种型号	4	<b>附件</b>	<b>12</b>
<b>Shure TwinPlex 拾音头</b>	<b>5</b>	可替换配件	12
<b>保养与维护</b>	<b>6</b>	提供的附件	13
<b>TwinPlex 附件快速入门</b>	<b>6</b>	可选配附件	13
频率限制	6	<b>接线和端接</b>	<b>14</b>
连接防尘罩	7	典型接线表	14
领夹式话筒支座	7	把 LEMO 转换为 TA4F	15
固定夹	7	Lectrosonics 腰包的 TA5F 接线 (伺服偏置布线)	15
双固定夹	7	MTQG 连接器组件	16
双齿夹	8	<b>RPM400 前置放大器</b>	<b>16</b>
粘贴安装	8	特点	17
粘贴式双齿夹	8	前置放大器安装套件	17
领夹式话筒距离	8	规格	17
		<b>认证</b>	<b>19</b>

---

# TL45, TL46, TL47, TL48 TwinPlex™ Lavalier Microphones

---

## 简要说明

# TWIN:PLEX™



Shure TwinPlex 超小全向型领夹式话筒的设计优于其他 5 mm 领夹式话筒，用于专业剧院、电影、电视和企业活动。TwinPlex 双振膜技术实现了卓越的反馈前增益、离轴响应、低本底噪声，同时带来身临其境的非凡清晰度，不受数字干扰的影响。电缆本身超级安静，并且已测试证明在同类电缆中具有最耐用、最可靠的性能。TwinPlex 系列的配件范围最广，并且提供最新接头选项。TwinPlex 5 mm 领夹式话筒不仅符合最佳市场主导预期，甚至更胜一筹。

## 特点

- 出色的音响质量源自所有全新 TwinPlex 双振膜元件
  - 稳定的低频响应，并且顶端平坦
  - 同类最佳规格和动态范围

- 反馈前增益提高，一致的离轴响应
- 无与伦比的耐用性
  - 特有的双螺旋电缆技术，带冗余接地
  - 纳米涂层频率限制，减少出汗
- 全面的配件和话筒产品
  - 60 多种颜色，提供灵敏度、频率响应和接头选项
  - 所有夹子、固定架和配件针对扩展研究和现场测试进行设计
- 出色的抗射频干扰性能，可用于当今数字无线系统。
- 可涂漆电缆可用于专业剧院应用。
- 可互换频率响应限制提供可调节的平坦响应或临场响应（TL45、TL46、TL47）。

## 各种型号

Shure TwinPlex 领夹式话筒提供各种接头和灵敏度级别。

型号	声音	灵敏度	接头	电缆类型
TL45 系列	自然	低	LEMO	1.1mm (可涂漆)
TL46 系列	自然	高	LEMO、MTQG	1.6mm (可涂漆)
TL47 系列	自然	低	LEMO、MDOT、MTQG、XLR、NC	1.6mm (可涂漆)
TL48 系列	演讲	低	LEMO、MDOT、MTQG、NC	1.6mm (可涂漆)

## 各种型号图例

**TL47 T/O-MTQG-A**

Series Color Polar Pattern Connector Accessories

Series  
Color: Black / Cocoa / Tan / White  
Polar Pattern: Omnidirectional  
Connector: LEMO: For LEMO connector bodypacks MTQG: T

Accessories: (-A) Ships with accessories

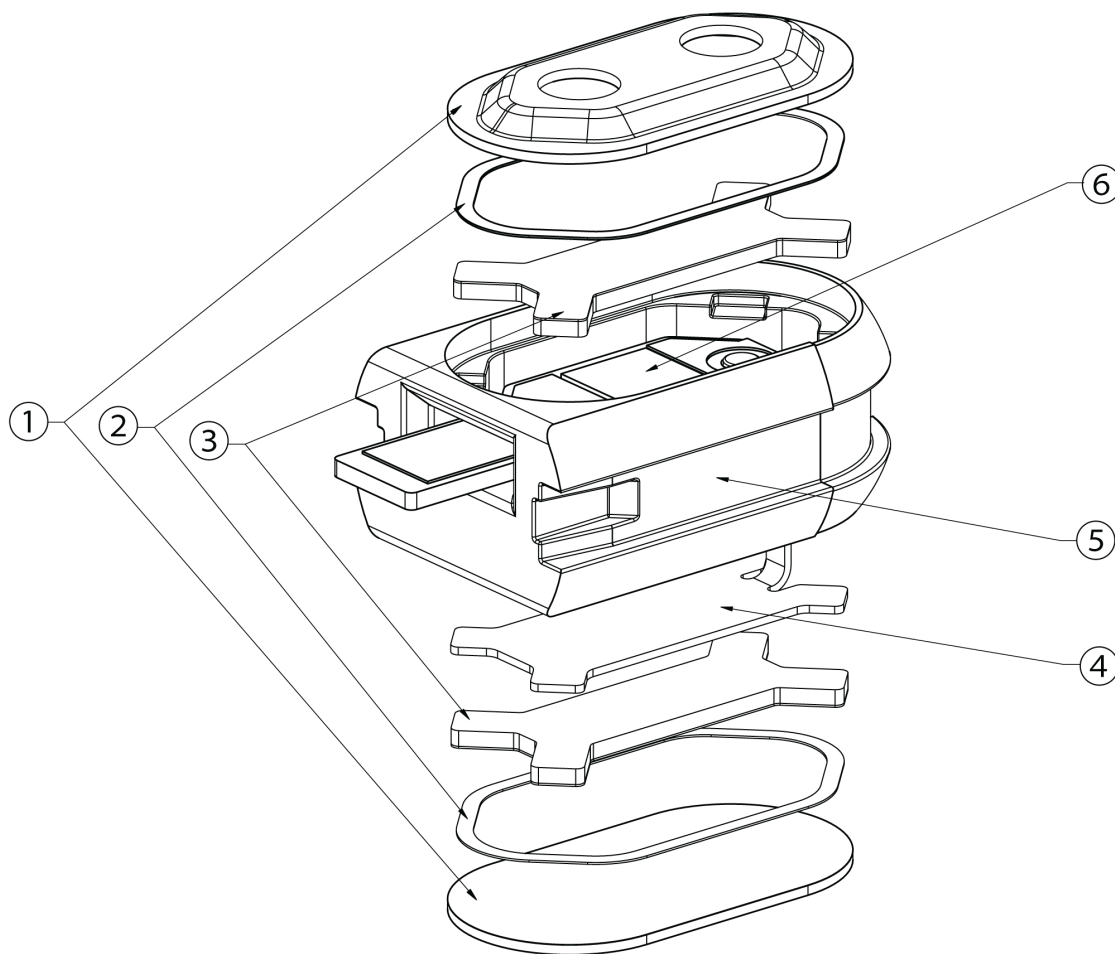
系列	颜色	指向性图案	接头	附件
TL45	B : 黑色	O : 全向	LEMO : LEMO3 腰包	A : 随附附件
TL46	C : 深褐色		MTQG : TA4F/TQG Shure 腰包	

系列	颜色	指向性图案	接头	附件
TL47	T : 茶色		XLR : 包括 XLR 前置放大器	
TL48	W : 白色		NC : 无接头	
			MDOT : MicroDot (需要适配器)	

注意：并非所有型号都可用。参见 [www.shure.com/twinplex](http://www.shure.com/twinplex) 获取最新产品。

## Shure TwinPlex 拾音头

经过 6 年多的开发，正在申请专利的 TwinPlex 全向型元件设计可提供同类最佳声音质量和任何最新领夹式话筒的规格。它采用双振膜设计，带有与单侧后发声设计相反的两侧发声元件。在相同空间中，TwinPlex 设计使振膜表面积基本上增加了一倍，具有稳定低频响应、出色的离轴一致性、增加了反馈前增益并降低了处理噪声，实现了 5mm 话筒的新性能。



TwinPlex 拾音头部件分解图

- ① 振膜组件
- ② 垫片垫圈

- ③ 背板组件
- ④ 接触式垫片
- ⑤ 网罩
- ⑥ PCB

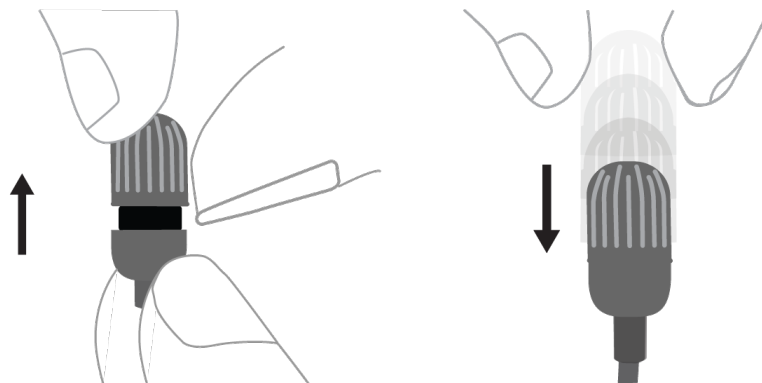
## 保养与维护

TwinPlex 领夹式话筒双振膜带有纳米涂层，可防止积累汗液和水中的颗粒。其设计可防止被吹破，可快速清洁。

## TwinPlex 附件快速入门



## 频率限制

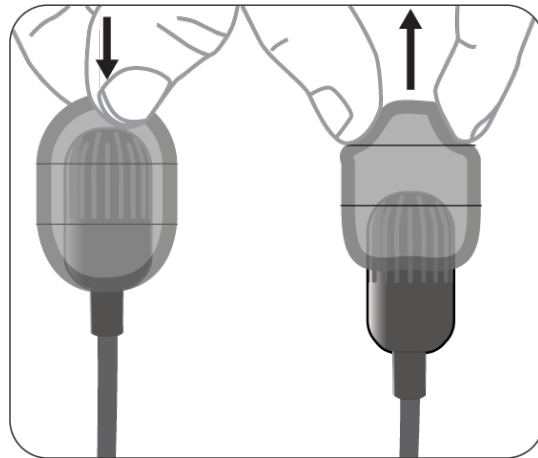


TL45 / TL46 / TL47

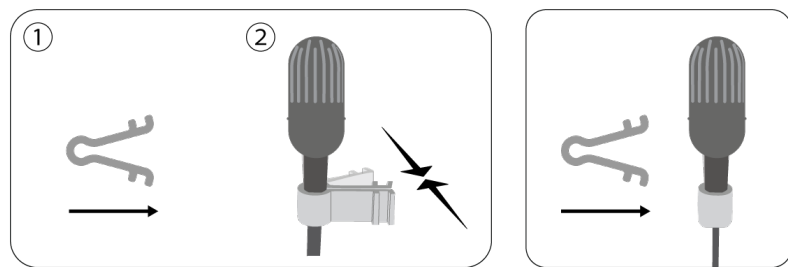


TL48

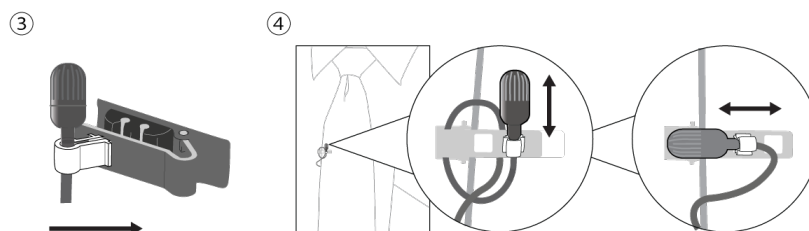
## 连接防尘罩



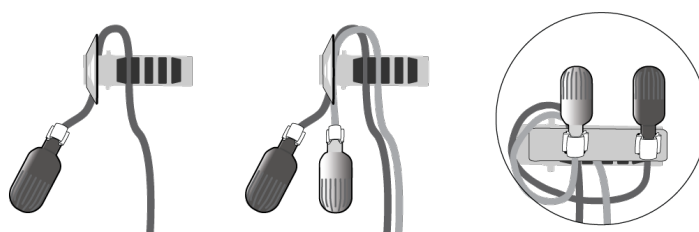
## 领夹式话筒支座



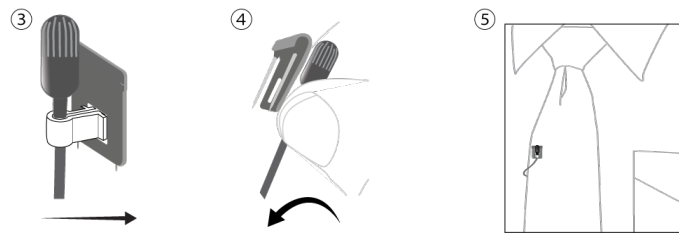
## 固定夹



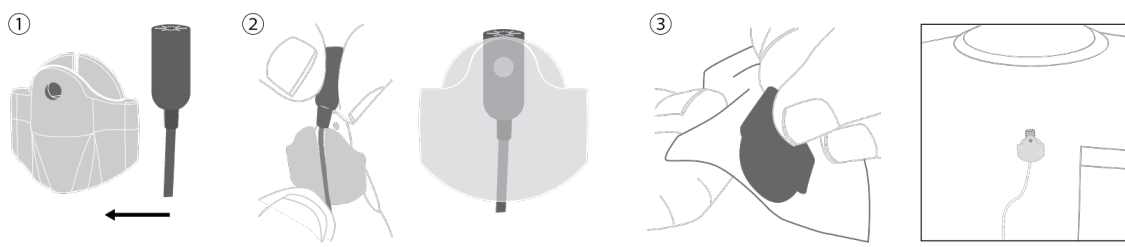
## 双固定夹



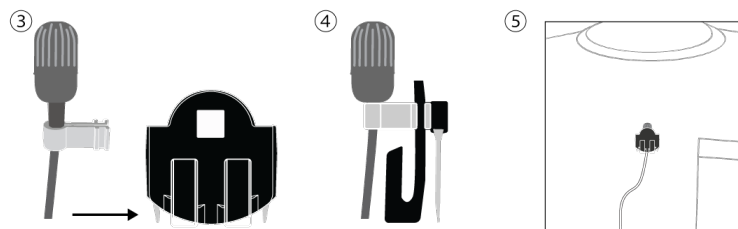
## 双齿夹



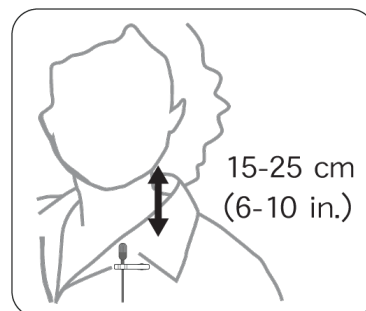
## 粘贴安装



## 粘贴式双齿夹

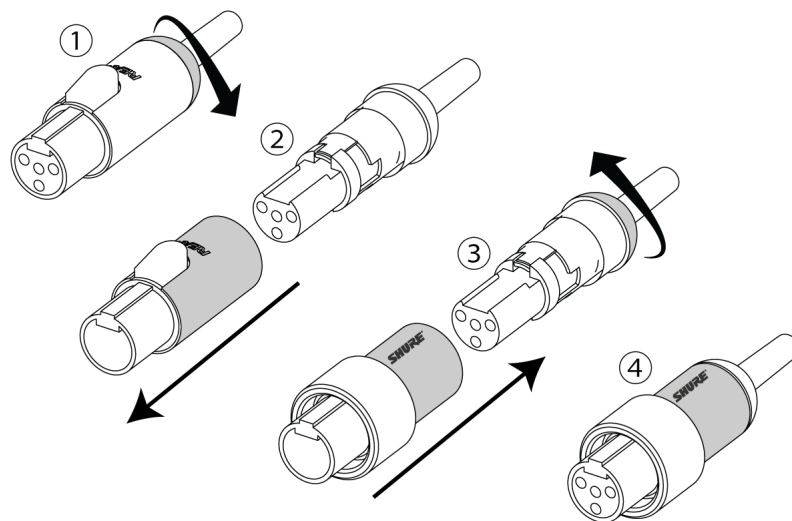


## 领夹式话筒距离





# 螺纹安装说明



## 规格

所有规格值是基于使用带 5 V 偏移输入或 RPM400MTQG 前置放大器的典型腰包。使用 RPM400LEMO 放大器时，参阅 RPM400LEMO 规格。<sup>[1]</sup>

### 话筒拾音头

双振膜、预极化电容

### 指向性形状

全方向性

### 频率响应

20 赫兹至 20 千赫

### 灵敏度

TL46	-37.0 dBV(14.1 毫伏)1 千赫下 <sup>[2]</sup>
TL45, TL47, TL48	-45.0 dBV(5.62 毫伏)1 千赫下 <sup>[2]</sup>

### 本底噪声、A 加权、同等声学性能

TL46	24.0 分贝声压级
TL45, TL47, TL48	24.5 分贝声压级

### 信噪比<sup>[3]</sup>

TL46	70.0 dB
TL45, TL47, TL48	69.5 dB

### 输出限幅电平

3.0 dBV,1% THD 下 1 千赫, 典型

**最大声压级** <sup>[4]</sup>

TL46	134.0 分贝声压级,1% THD 下 1 千赫, 典型
TL45, TL47, TL48	142.0 分贝声压级,1% THD 下 1 千赫, 典型

**动态范围**

TL46	110.0 dB 典型
TL45, TL47, TL48	117.5 dB 典型

**话筒电流**

120 到 240  $\mu$ A, 典型

**偏置电压**

*建议工作电压*

5 V DC

**外壳**

ABS 铸模

**极性**

MTQG, XLR 接口	震膜上的正压力能够在针脚 3 上产生相对针脚 1 的正电压
LEMO, NC, MDOT	振膜上的正压力能够在针脚 3 上产生相对针脚 1 的负电压

**缆线直径**

TL45	1.1 毫米
TL46, TL47, TL48	1.6 毫米

**电缆长度**

MTQG, LEMO, MDOT	66 英寸 (1.67 米)
NC, XLR 接口	96 英寸 (2.43 米)

**净重**

*带有缆线*

12.0 克(0.42 盎司)

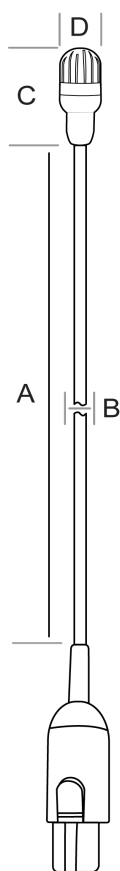
<sup>[1]</sup>所有产品规格测量均为使用 48 伏直流幻像电源得出。话筒可在更低的电压下工作，但是动态余量和灵敏度会略微降低。

<sup>[2]</sup>1 Pa=94 dB SPL

<sup>[3]</sup>信噪比是 94 dB 声压级和自身噪声A权重同等声压级之间的差额

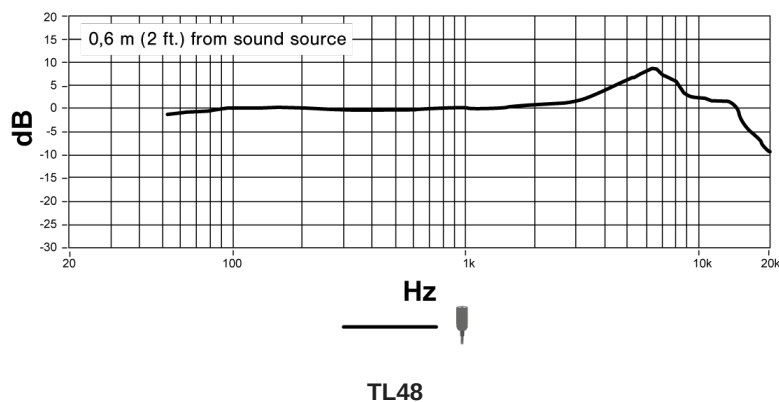
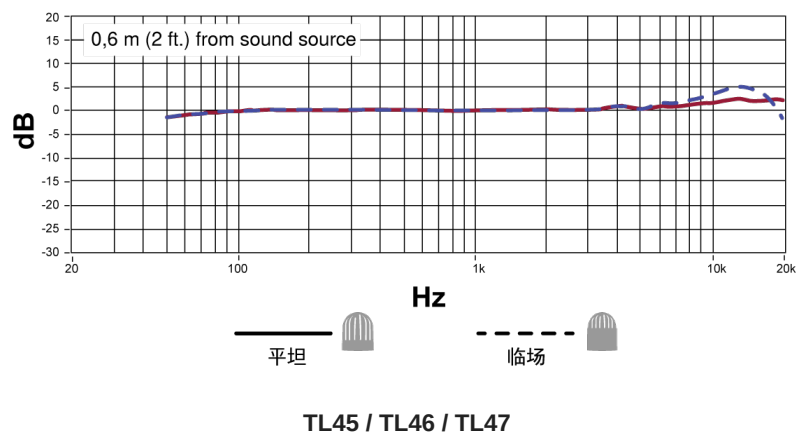
<sup>[4]</sup>在指定的声压级下，输入信号等于话筒头输出时话筒前置放大器的总谐波失真。

## 外观尺寸



	A	B	C	D
	缆线长度	线缆直径	话筒长度	话筒直径
TL45	66 in. (1.67M)	1.1MM	13.5MM	5.6MM
TL46	66 in. (1.67M)	1.6MM	13.5MM	5.6MM
TL47-MTQG、TL47-MDOT、TL47-LEMO	66 in. (1.67M)	1.6MM	13.5MM	5.6MM
TL47-XLR, TL47-NC	96 in. (2.43M)	1.6MM	13.5MM	5.6MM
TL48-MTQG、TL48-MDOT、TL48-LEMO	66 in. (1.67M)	1.6MM	19MM	5.3MM
TL48-XLR、TL48-NC	96 in. (2.43M)	1.6MM	19MM	5.3MM

## 频率响应



## 附件

### 可替换配件

MTQG/TA4F 4 针接头 (Shure® 腰包)	WA430
Neutrik MTQG 5 针接头套件 (Lectrosonics® 腰包)	WA435
适用于 1.1mm 线缆的 TL45 Lemo 接头	WA411
适用于 1.6mm 线缆的 TL46/47/48/TH53 Lemo 接头	WA416

### 适用于 -MDOT 版本的 MicroDot 适配器

MicroDot 至 LEMO 3 针, 适用于 Shure® 和 Sennheiser® 腰包	MD40LEMO
MicroDot 至 TA4F/TQG, 适用于 Shure® 腰包	MD40TA4F

MicroDot 至 TA5F/TQG ( Lectrosonics® 腰包)	MD40TA5F
---	----------

## 提供的附件

### -A 系列

频率限制、平坦响应*	RPM40FC
频率限制、临场响应*	RPM40PC
单固定夹	RPM40STC
双固定夹	RPM40TC
夹子支座	RPM40SO
双齿架	RPM40VM
粘贴式双齿架	RPM40SVM
海绵防风罩	RPM40WS
清理粘贴安装	RPM40SM
粘贴式支架粘合剂 (15 件)	RPM40TS
粘贴式支架粘合剂 (50 件)	RPM40TS/50
WA430/WA435 的 Neutrik 螺纹外壳	WA445
存储盒	RPM40CASE

\*TL48 未配备

附件有黑色 (B)、茶色 (T)、深褐色 (C)、白色 (W) 和混合 (M) 色。请咨询您的 Shure 代表了解可用选项。

### -XLR 系列

TA4F/TQG XLR 前置放大器	RPM400TQG
Lemo XLR 前置放大器	RPM400LEMO
XLR 前置放大器的皮带夹	RPM40PRECLIP
XLR 前置放大器安装套件	RPM40PREMNT

## 可选配附件

磁体架	RPM40MM
Rycote® Mini-WindJammer (灰色)	RPM40MWJ
TL 话筒附件包	RPM40KIT

磁体架有黑色 (B) 和白色 (W) 供选择。

注意：-A 型号未配有选配附件。

## 接线和端接

### 典型接线表

系列	电缆结构	电气设计	极性	替换接头	用于	接线	示意图 (从焊接侧)
TL45-LEMO	1.1mm 电缆, 带单导线和屏蔽	2 线 (共同音源)	对地为负电压	WA411	Shure Lemo 腰包 (AD1/ADX1-Lemo、Shure UR1M-Lemo、ULXD1-Lemo)、Sennheiser SK5212、Lectrosonics SSM 等	红线：音频/偏移(3) 屏蔽：接地(1)	
TL46-MTQG、TL47-MTQG、TL48-MTQG	1.6mm 电缆, 带 2 根导线, 2 根屏蔽线及屏蔽	3 线 (源极输出器)	对地为正电压	WA430	所有 Shure TA4F 腰包	红线：偏移(2) 蓝色：音频(3) 屏蔽线：接地(1) 屏蔽：接地 (外壳)	
TL46-LEMO、TL47-LEMO、TL48-LEMO	1.6mm 电缆, 带 2 根导线, 2 根屏蔽线及屏蔽	2 线 (共同音源)	对地为负电压	WA416	Shure Lemo 腰包 (ADX1-Lemo、Shure UR1M-Lemo、ULXD1-Lemo)、Sennheiser SK5212、Lectrosonics SSM 等	红线：音频/偏移(3) 蓝线：未连接 屏蔽线：接地(1)	

系列	电缆结构	电气设计	极性	替换接头	用于	接线	示意图 (从焊接侧)
TL47-NC、 TL48-NC	1.6mm 电缆, 带 2 根导线, 2 根屏蔽线及屏蔽	2 线 (共同音源)	对地为负电压	LEMO : WA416、 Shure TQG/ TA4F : WA430、 Lectrosomics TA5F : WA435	需要端接	红线: 音频/偏移 蓝线: 未连接 屏蔽线: 接地 屏蔽: 接地 (外壳)	

## 把 LEMO 转换为 TA4F

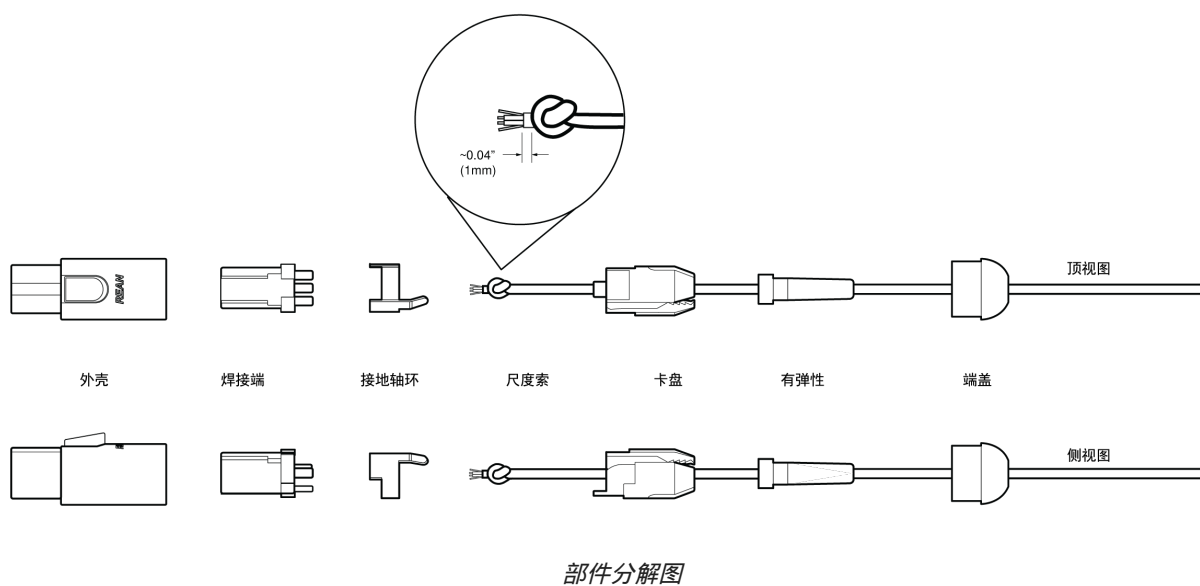
系列	电缆结构	电气设计	极性	替换接头	用于	接线	示意图 (从焊接侧)
TL45-LEMO	1.1mm 电缆, 带单导线和屏蔽	2 线 (共同音源)	对地为负电压	Shure TQG/ TA4F : WA430	需要端接	屏蔽: 接地(1) 红线: 音频/偏移(3) 插针 2 和 3 之间存在 8.25kΩ 电阻 屏蔽: 接地 (外壳)	
TL46-LEMO、 TL47-LEMO、 TL48-LEMO	1.6mm 电缆, 带 2 根导线, 2 根屏蔽线及屏蔽	2 线 (共同音源)	对地为负电压	Shure TQG/ TA4F : WA430	需要端接	屏蔽线: 接地(1) 红线: 音频/偏移(3) 蓝线: 未连接 插针 2 和 3 之间存在 8.25kΩ 电阻 屏蔽: 接地 (外壳)	

## Lectrosomics 腰包的 TA5F 接线 (伺服偏置布线)

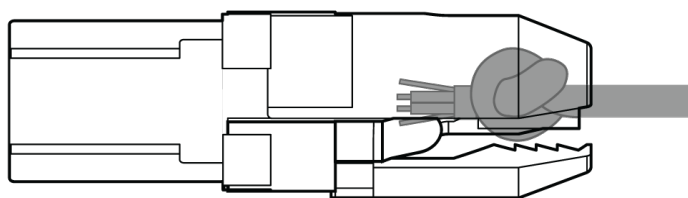
系列	电缆结构	电气设计	极性	替换接头	用于	接线	示意图 (从焊接侧)
TL46-MTQG、 TL47-MTQG、 TL48-MTQG	1.6mm 电缆, 带 2 根导线, 2 根屏蔽线及屏蔽	3 线 (源极输出器)	对地为正电压	WA435	Lectrosomics TA5F 腰包	红线: 偏移(3) 蓝线: 音频(5) 屏蔽线: 接地(1) 屏蔽: 接地 (外壳) 2 和 4 之间有跳线	

系列	电缆结构	电气设计	极性	替换接头	用于	接线	示意图 (从焊接侧)
TL46-LEMO、 TL47-LEMO、 TL48-LEMO、 TL47-NC、 TL48-NC	1.6mm 电缆，带 2 根导线，2 根屏蔽线及屏蔽	2 线 (共同音源)	对地为负电压	WA435	Lectrosonics TA5F 腰包	红线：音频/偏移(3) 蓝线：未连接 屏蔽线：接地(1) 屏蔽：接地 (外壳) 2 和 4 之间有跳线	

## MTQG 连接器组件



**注意：**务必将屏蔽罩焊接到接地轴环。



装配视图



# RPM400 前置放大器

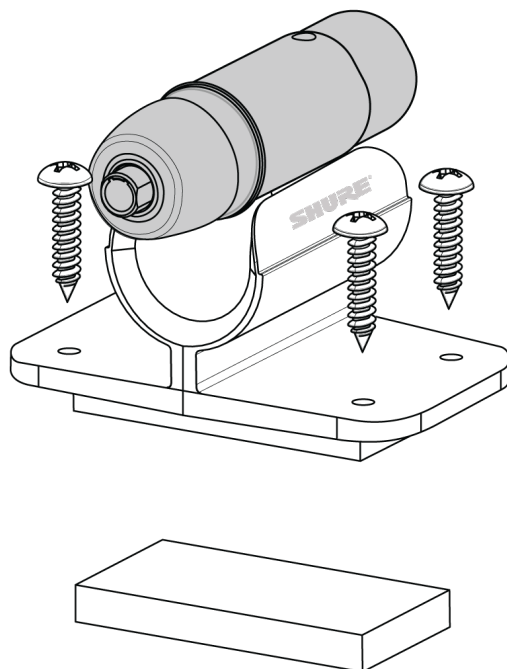
RPM400 前置放大器，包装简洁小巧，具有出色的有源增益电路使用动态范围。提供两种接头型号：TA4F 和 LEMO，您可以用来快速利用无线 TL 话筒，形成有线解决方案。这些前置放大器需要幻象电源，并且能在 12-48V 的广泛电源电压范围中高效工作。

## 特点

- 含中性增益的有源电路设计可模拟无线系统，在有线和无线应用中可以实现一致的增益输出。
- 出色的抗射频干扰，消除不必要的干扰。
- 短小、紧凑的设计。
- 皮带夹和台面安装套件，可在各种应用中轻松放置。

## 前置放大器安装套件

TwinPlex XLR 话筒包括台面下安装套件，用于临时或永久安装放大器。其中包括前置放大器夹、4 颗螺钉和优质互锁胶带。安装套件和配件也可单独出售。



## 规格

### 输出阻抗

100  $\Omega$

### 接头插头

三针脚专业音频 (XLR)，插头，平衡式

### 输出限幅电平

3.0 dBV, 1% THD 下 1 千赫，典型

## 话筒偏置

5 V DC

## 极性

震膜上的正压力能够在针脚 2 上产生相对针脚 3 的正电压

## 灵敏度

TL46 into RPM400LEMO	-31.0 dBV(28.2 毫伏)1 千赫下 <sup>[2]</sup>
TL45, TL47, TL48 into RPM400LEMO	-39.0 dBV(11.2 毫伏)1 千赫下 <sup>[2]</sup>
TL46 into RPM400MTQG	-37.0 dBV(14.1 毫伏)1 千赫下 <sup>[2]</sup>
TL45, TL47, TL48 into RPM400MTQG	-45.0 dBV(5.62 毫伏)1 千赫下 <sup>[2]</sup>

## 最大声压级 <sup>[4]</sup>

TL46 into RPM400LEMO	128.0 分贝声压级,1% THD 下 1 千赫, 典型
TL45, TL47, TL48 into RPM400LEMO	136.0 分贝声压级,1% THD 下 1 千赫, 典型
TL46 into RPM400MTQG	134.0 分贝声压级,1% THD 下 1 千赫, 典型
TL45, TL47, TL48 into RPM400MTQG	142.0 分贝声压级,1% THD 下 1 千赫, 典型

## 动态范围

TL46 into RPM400LEMO	104.0 dB 典型
TL45, TL47, TL48 into RPM400LEMO	111.5 dB 典型
TL46 into RPM400MTQG	110.0 dB 典型
TL45, TL47, TL48 into RPM400MTQG	117.5 dB 典型

## 电源要求

MTQG	11–52 V DC <sup>[1]</sup> 幻像电源, 4.8 mA
LEMO	11–52 V DC <sup>[1]</sup> 幻像电源, 5.5 mA

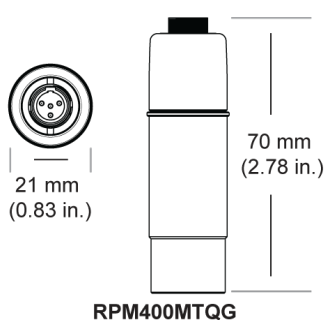
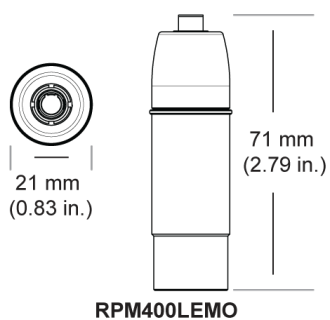
<sup>[1]</sup>所有产品规格测量均为使用 48 伏直流幻像电源得出。话筒可在更低的电压下工作，但是动态余量和灵敏度会略微降低。

<sup>[2]</sup>1 Pa=94 dB SPL

<sup>[3]</sup>信噪比是 94 dB 声压级和自身噪声A权重同等声压级之间的差额

<sup>[4]</sup>在指定的声压级下，输入信号等于话筒头输出时话筒前置放大器的总谐波失真。

## 外观尺寸



## 认证

**注意：**测试过程是使用提供和推荐的连接线类型进行的。使用非屏蔽类型的连接线可能会降低电磁兼容性能。

可从以下地址获得“CE 符合性声明”：[www.shure.com/europe/compliance](http://www.shure.com/europe/compliance)

授权的欧洲代表：

Shure Europe GmbH

欧洲、中东、非洲总部

部门：欧洲、中东、非洲审批部

Jakob-Dieffenbacher-Str.12

75031 Eppingen, Germany

电话：+49-7262-92 49 0

传真：+49-7262-92 49 11 4

电子邮件：info@shure.de